

# Thermia WT-S 500/1000



WT-S 500



WT-S 1000



## Bezwęzownicowe zasobniki c.w.u. ze stali nierdzewnej do współpracy z pompami ciepła Thermia

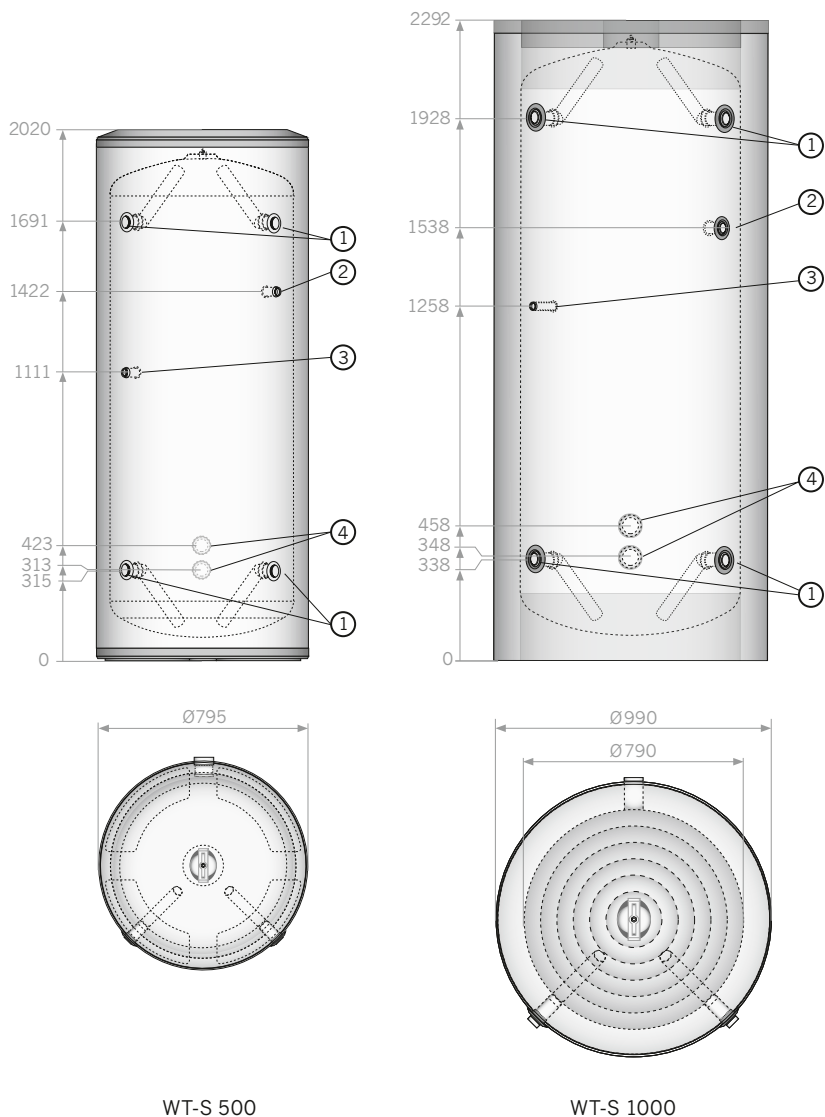
Nowoczesne systemy wykorzystujące pompy ciepła powinny cechować się oszczędnym ogrzewaniem, a także wydajnym przygotowaniem ciepłej wody użytkowej. W systemach Thermia z pompami ciepła bez zintegrowanego zasobnika, zadanie to z powodzeniem realizują zasobniki zewnętrzne. Ich konstrukcja zorientowana jest na najwyższy komfort użytkowania przy możliwie niskich kosztach eksploatacji.

Bezwęzownicowe zasobniki c.w.u. WT-S 500/1000 posiadają uniwersalną konstrukcję o przekroju okrągłym z przyłączami bocznymi, którą łatwo przystosować do pracy w różnorodnych wariantach hydraulicznych. WT-S dedykowane są do systemów z pompami ciepła Thermia o wysokim zapotrzebowaniu na ciepłą wodę użytkową. Modele te nie posiadają węzownicy, a woda podgrzewana jest przy użyciu wymiennika pośredniego lub grzałki elektrycznej. Zasobniki dostępne są w 2 wariantach pojemności: 500 lub 1000 litrów i można je łączyć w kaskadę. WT-C 500/1000 posiadają zbiorniki ze stali nierdzewnej o właściwościach antykorozyjnych, dlatego nie ma konieczności stosowania ochrony katodowej.

# Dane techniczne Thermia WT-S 500/1000

## Przyłącza WT-S 500/1000

- 1 Przyłącza (DN50 x 4 wewn.)
- 2 Cyrkulacja (DN25 wewn.)
- 3 Czujnik temperatury (DN15 wewn.)
- 4 Grzałka elektryczna (DN50 x 2 wewn.)  
umieszczona z tyłu



Dane techniczne		WT-S 500	WT-S 1000
Klasa efektywności energetycznej		B	C
Pojemność użytkowa	l	488,3	969,3
Ciśnienie robocze zasobnika c.w.u.	bar	10	10
Ciśnienie próbne zasobnika c.w.u.	bar	14,3	14,3
Maksymalna moc grzałki elektrycznej	kW	9	2 x 9
Maksymalna długość grzałki elektrycznej	mm	640	850
Temperatura znamionowa	°C	95	95
Strata postojowa <sup>1)</sup>	W	127,0	125,2
Wymiary (szer. x wys. x gł.) <sup>2)</sup>	mm	795 x 2020 x 795 <sup>3)</sup>	990 x 2292 x 990 <sup>4)</sup>
Masa (zasobnik pusty)	kg	68	108

<sup>1)</sup> Zgodnie z EN 12897:2016    <sup>2)</sup> Wymiary nie uwzględniają przyłączy    <sup>3)</sup> Minimalna wysokość pomieszczenia: 220 cm    <sup>4)</sup> Minimalna wysokość pomieszczenia: 250 cm