

# Thermia WT-T 300/500



WT-T 300



WT-T 500



## Wężownicowe zasobniki c.w.u. ze stali nierdzewnej do współpracy z pompami ciepła Thermia

Nowoczesne systemy wykorzystujące pompy ciepła powinny cechować się oszczędnym ogrzewaniem, a także wydajnym przygotowaniem ciepłej wody użytkowej. W systemach Thermia z pompami ciepła bez zintegrowanego zasobnika, zadanie to z powodzeniem realizują zasobniki zewnętrzne. Ich konstrukcja zorientowana jest na najwyższy komfort użytkownika przy możliwie niskich kosztach eksploatacji. Zasobniki c.w.u. WT-T 300/500 posiadają uniwersalną konstrukcję o przekroju okrągłym z przyłączami bocznymi, którą łatwo przystosować do pracy w różnorodnych wariantach hydraulicznych. Zasobniki dostępne są w 2 wariantach pojemności: 300 lub 500 litrów i można je łączyć w kaskadę. Zintegrowana wężownica o dużej powierzchni grzewczej zapewnia wysoką wydajność. WT-T 300/500 posiadają zbiorniki ze stali nierdzewnej o właściwościach antykorozyjnych, dlatego nie ma konieczności stosowania ochrony katodowej.

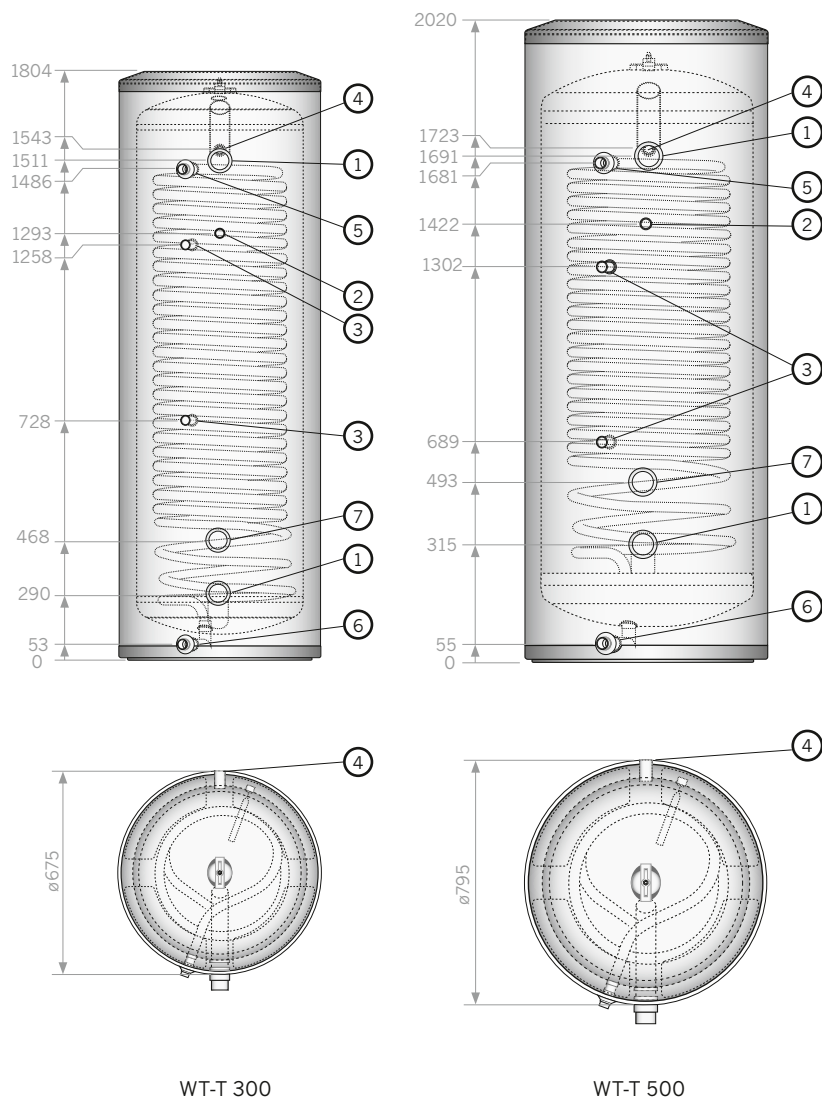
### Technologia termicznego uwarstwienia TWS

Thermia nieustannie pracuje nad rozwojem technologii pomp ciepła oraz dedykowanego im wyposażenia dodatkowego. Zasobniki c.w.u. Thermia serii WT-T 300/500 wyposażone są w opatentowaną technologię TWS (Tap Water Stratification) – termicznego uwarstwienia wody, dzięki której ciepła woda przygotowana jest szybciej i osiąga wyższą temperaturę niż w rozwiązaniach tradycyjnych. TWS układa gorącą wodę w zasobniku „warstwowo” i w ten sposób temperatura oraz ilość dostępnej ciepłej wody jest znacznie wyższa. Dla użytkownika oznacza to ok. 15% więcej ciepłej wody w krótszym czasie i po znacznie niższych kosztach.

# Dane techniczne Thermia WT-T 300/500

## Przyłącza WT-T 300/500

- 1 Przyłącza (DN50 x 2 wewn.)
- 2 Cyrkulacja (DN25 wewn.)
- 3 Czujnik temperatury (DN15 wewn.)
- 4 Czujnik temperatury, umieszczony z tyłu (DN15 wewn.)
- 5 Wężownica, zasilanie (DN25 zewn.)
- 6 Wężownica, powrót (DN25 zewn.)
- 7 Grzałka elektryczna (DN50 wewn.)



Dane techniczne		WT-T 300	WT-T 500
Klasa efektywności energetycznej		B	B
Pojemność znamionowa	l	303,3	488,5
Pojemność użytkowa	l	281,1	460,9
Ciśnienie robocze zasobnika c.w.u.	bar	10	10
Ciśnienie próbne zasobnika c.w.u.	bar	14,3	14,3
Długość wężownicy	m	30	39
Powierzchnia wężownicy	m <sup>2</sup>	2,9	3,7
Pojemność wężownicy	l	18	24
Maksymalne ciśnienie wężownicy	bar	10	10
Maksymalna moc grzałki elektrycznej	kW	6	9
Maksymalna długość grzałki elektrycznej	mm	460	570
Temperatura znamionowa	°C	95	95
Temperatura maksymalna	°C	100	100
Strata postojowa <sup>1)</sup>	W	65,5	79,1
Wymiary (szer. x wys. x gł.) <sup>2)</sup>	mm	675 x 1804 x 675 <sup>3)</sup>	795 x 2020 x 795 <sup>4)</sup>
Masa (zasobnik pusty)	kg	69	93

<sup>1)</sup> Zgodnie z EN 12897:2016

<sup>2)</sup> Wymiary nie uwzględniają przyłączy

<sup>3)</sup> Minimalna wysokość pomieszczenia: 195 cm

<sup>4)</sup> Minimalna wysokość pomieszczenia: 220 cm