

# Thermia WT-V 300



WT-V 300

## Wolnostojący zbiornik buforowy do współpracy z pompami ciepła Thermia

Thermia WT-V 300 to wolnostojący zbiornik buforowy zaprojektowany do współpracy z pompami ciepła Thermia. Zastosowanie zbiornika buforowego w instalacji z pompą ciepła ma na celu zwiększenie objętości wodnej instalacji, wyrównania przepływów oraz zminimalizowania wahań w systemie grzewczym. Stosowanie zbiorników buforowych zapewnia bezawaryjną pracę pomp ciepła Thermia.

Thermia WT-V 300 posiada prostopadłościenną konstrukcję z przyłączami górnymi, którą łatwo przystosować do pracy w różnorodnych wariantach hydraulicznych. Zbiornik o pojemności 300 litrów wykonany jest z wysokiej jakości stali zabezpieczonej antykorozyjnie i pokryty izolacją termiczną skutecznie minimalizującą straty postojowe.

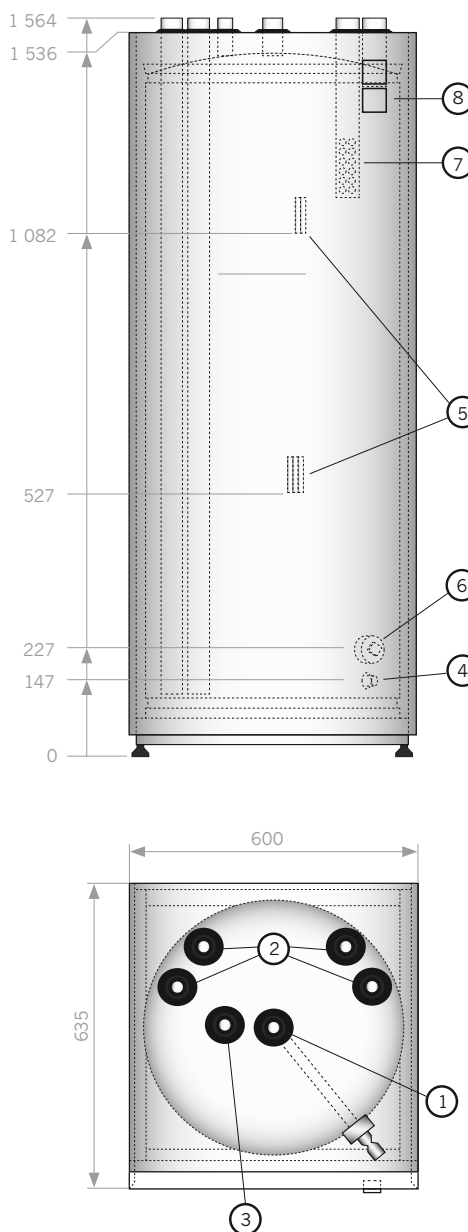
WT-V 300 jest członkiem licznej rodziny zbiorników buforowych c.o. Thermia serii WT-V (FC) zaprojektowanych do współpracy z pompami ciepła. Oprócz modelu WT-V 200 o pojemności 300 litrów dostępne są również modele: WT-V 100 (poj. 100 l), WT-V200 (poj. 200 l), a także modele: WT-V 500 FC (poj. 500 l), WT-V 750 FC (poj. 750 l) oraz WT-V 1000 FC (poj. 1000 l).



# Dane techniczne Thermia WT-V 300

## Przyłącza/wymiary: WT-V 300

- 1 Grupa bezpieczeństwa/odpowietrzenie (DN25 wewn.)
- 2 Przyłącza (DN32 x 4 wewn.)
- 3 Czujnik temperatury (DN20 wewn.)
- 4 Odpływ (DN20 wewn.)
- 5 Przepust czujników temperatury (Ø9 3 x wewn.)
- 6 Grzałka elektryczna (DN50 x 2 wewn.)
- 7 Odpływ DN15
- 8 Przyłącze z końcówką dyfuzyjną



Dane techniczne		WT-V 300
Klasa efektywności energetycznej		C
Pojemność znamionowa	l	292,7
Ciśnienie robocze	bar	3
Ciśnienie próbne	bar	4,3
Maksymalna temperatura robocza	°C	100
Strata postojowa <sup>1)</sup>	W	78,3
Wymiary (szer. x gł. x wys.) <sup>2)</sup>	mm	600 x 635 x 1564
Masa	kg	91

<sup>1)</sup> Zgodnie z EN 12897:2016    <sup>2)</sup> Wymiary nie uwzględniają przyłączy, minimalna wysokość pomieszczenia: 166,5 cm (w celu pochylecia zbiornika)